

Dosatori Gomma Arabica Perle Dainese

Funzioni

Il DGA Perle è un dosatore automatico in linea di gomma arabica ed altri prodotti liquidi, in grado di aggiungere prodotti in vini frizzanti e spumanti. È in grado di regolare automaticamente la velocità di dosaggio in base al flusso di vino, mantenendo quindi la concentrazione di gomma arabica ed altri prodotti liquidi, costante durante tutto il processo di imbottigliamento.

Pensato per linee di imbottigliamento fino ad un dosaggio di coadiuvante enologico di 48 L/h.

L'impostazione della dose di prodotto da dosare viene inserita dall'operatore direttamente sul touch screen del PLC.

La macchina è composta da:

- **L'unità principale di comando (Touch screen)** → quadro all'interno del quale sono contenuti la pompa dosatrice e parte elettronica della macchina.
- **Iniettore** → raccordo a T dove s'innesta il misuratore di portata e l'ingresso del prodotto. È fornito con diametro standard 50 DN. (Disponibili su richiesta altri diametri).
- **Il misuratore di flusso** → sensore a palette in grado di leggere portate da 0.9 a 40 hL/ora.
- **Sonda di livello con allarme** → indica la fine del coadiuvante.
- **Lampeggiante** → allarme visivo che indica lo stato di lavoro della macchina.
- **Valvola di adescamento automatico.**

Dati Tecnici	Dati relativi al DGA 1 punta di dosaggio
Dimensione unità centrale	1200 x 600 x 300 mm
Peso unità centrale	50 Kg (iniettore e sensore di flusso esclusi)
Alimentazione	100 - 240 V 50/60 Hz
Accuratezza dosaggio	3%
Flusso massimo prodotto	800 ml/minuto (48 l/ora) a 0 bar
Range di temperatura del liquido	+ 5°C a +60°C
Massima pressione di lavoro	7 bar
Massima viscosità del liquido	250 cSt

Modelli

DGA Perle 1 punta di dosaggio DGA Perle 2 punte di dosaggio

Dosatore in continuo di prodotti come:

- Gomma arabica (Maxigum – Citrogum – Aromagum)
- CMC (Cello gum mix – Cello gum LV20)
- Solfitanti (Solfosol A – Solfosol C – Solfosol M – Supersolfosol)

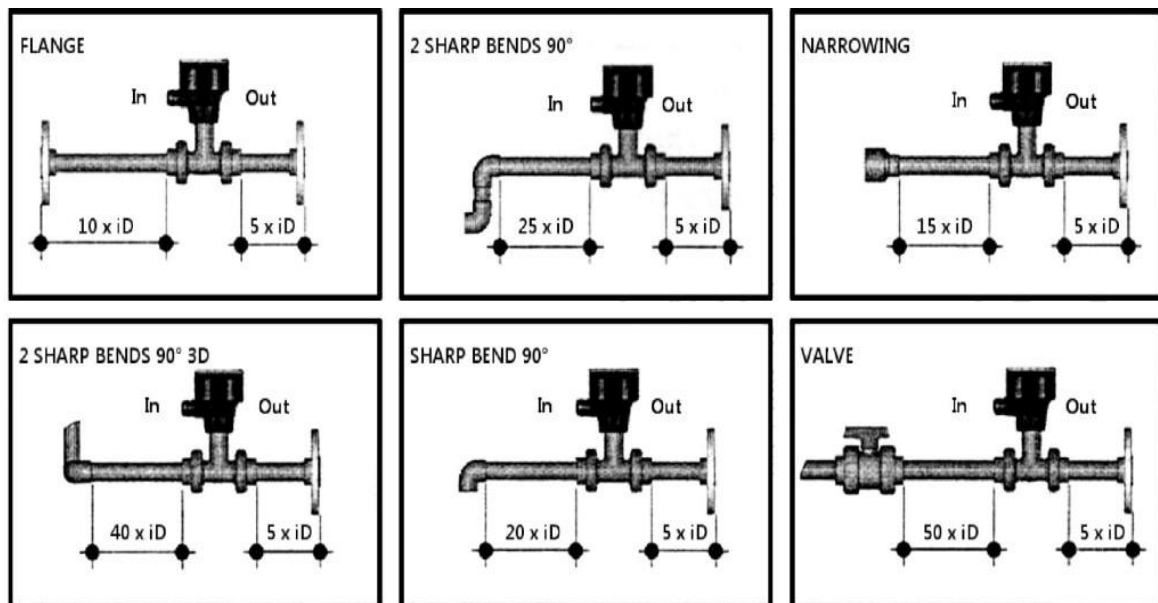


Figura 5: Distanze di rispetto per l'installazione del sensore di flusso

Le tipologie di installazione corrette sono mostrate in Figura 6.

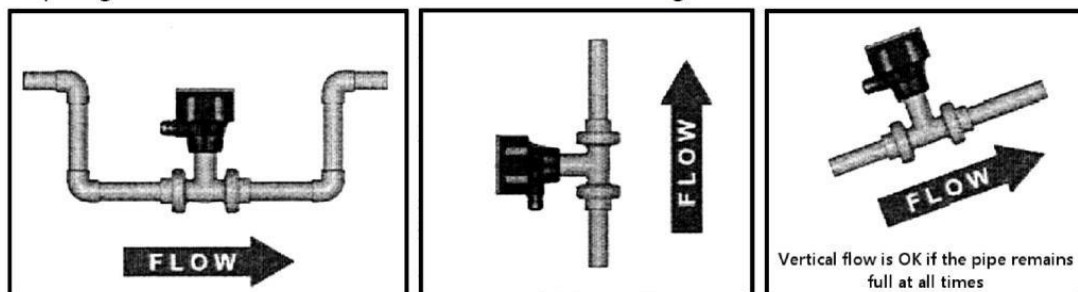


Figura 6: Tipologie corrette di installazione

Le tipologie di installazione non corrette sono mostrate in Figura 7

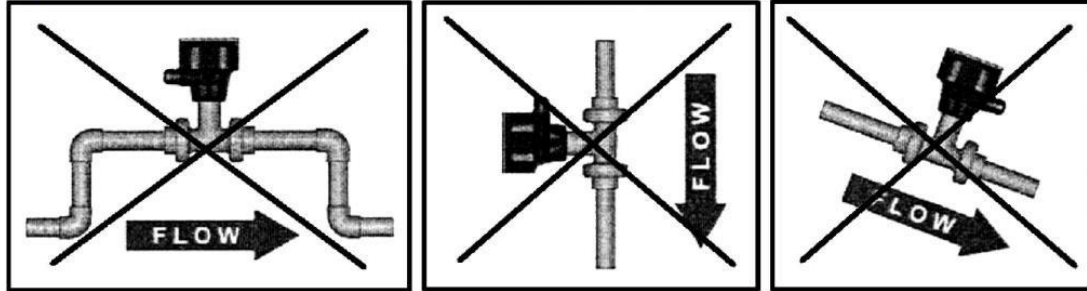


Figura 7: Tipologie non corrette di installazione

Distributore autorizzato in partnership con

