



winegrid

Smart Oenology

barrelplus BP1011

SENSOR FÜR DIE FERN- UND ECHTZEITÜBERWACHUNG DER WEINGÄRUNG
MIT FIRMENEIGENER TECHNOLOGIE

DICHTE UND TEMPERATUR

Kabellose Konnektivität

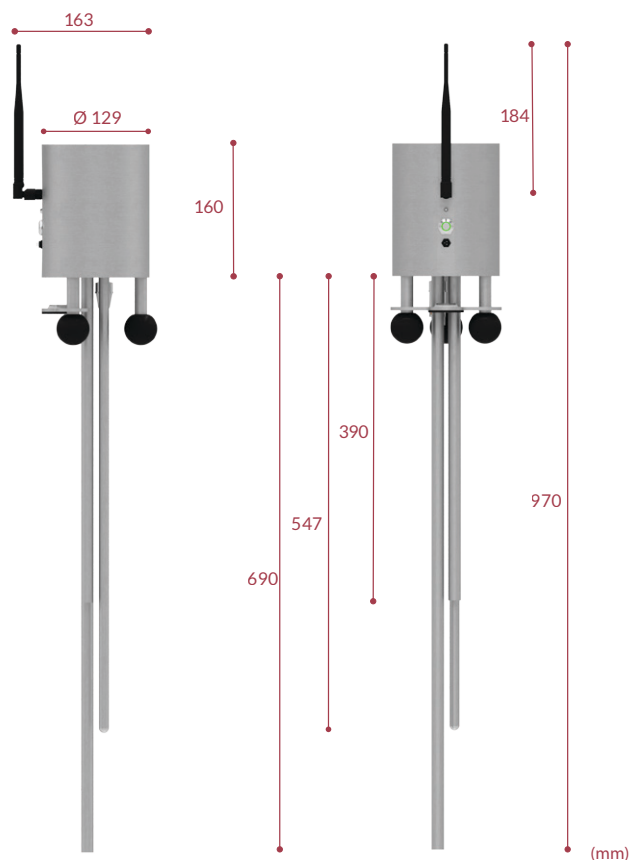
Plug & Play

Optimiert für Fässer

Kompatibilität mit der WINEGRID-Plattform

Konfigurierbarer RGB-Alarm

Überwachung der kinetischen Ereignisse der Gärung (Beginn, Stoppt und Ende)



TECHNISCHE DATEN

GEHÄUSEMATERIALIEN	Edelstahl 304
SCHUTZ DES GEHÄUSES	IP65
SONDENMATERIAL	Edelstahl 316L
ABMESSUNGEN	Gehäuse Ø135 x 160mm/ Sonde 549 mm
GEWICHT	3.5 kg
KOMMUNIKATION	Mit smartbox - LoRa (Entfernung bis zu 200 m) (LoRa - Messungen alle 30 Minuten)
PRÄZISIONSTECHNIK	OenoSensing®
DRAHTLOSE KONNEKTIVITÄT	Wi-Fi: IEEE 802.11 b/g/n 2.4 GHz (nur bei Firmware-Updates) LoRa WAN /P2P - Frequenzen gemäß den regionalen Parametern: EU (863-870) US (902-928) AU (915-928) MHz
BATTERIEBETRIEBEN	Batterie 3.7 V 13200 mAh
AUTONOMIE	3 Monate Betriebsdauer mit 4 Messungen pro Tag
AUFLADEN DES EINGANGS	12 V 2A / 50/60 Hz
FLÜSSIGKEITSDICHTE	
BETRIEBBEREICH	[900 ; 1200] kg/ m ³
AUFLÖSUNG	1 kg/ m ³
GENAUIGKEIT	± 2 kg/ m ³
LIQUID TEMPERATURE	
BETRIEBBEREICH	[- 10 ; 85] °C
AUFLÖSUNG	0.1 °C
GENAUIGKEIT	± 0.5 °C