



winegrid

Smart Oenology

barrelplus BP1011

SENSORE PER IL MONITORAGGIO DA REMOTO E IN TEMPO REALE DELLA
FERMENTAZIONE DEL VINO CON TECNOLOGIA PROPRIETARIA

DENSITÀ E TEMPERATURA

Connettività senza fili

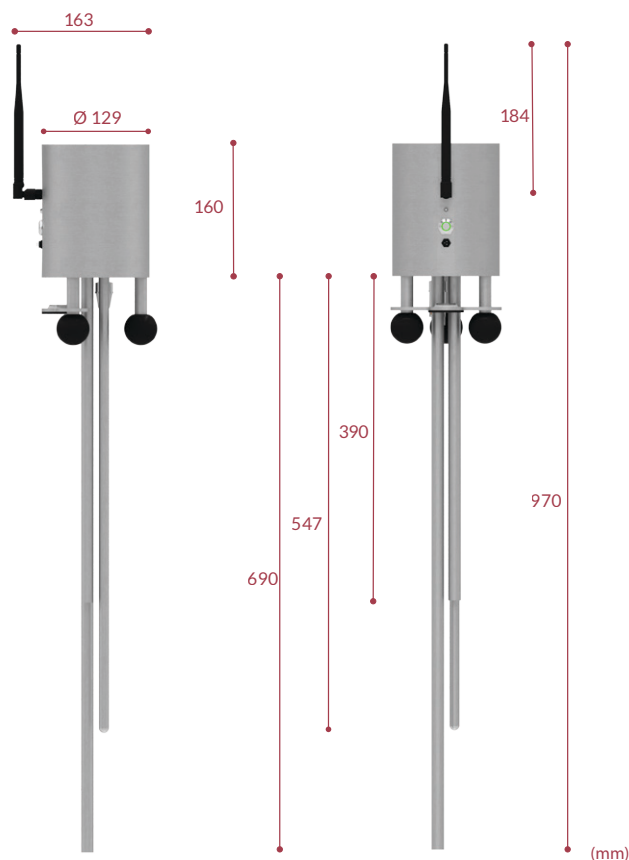
Plug & Play

Ottimizzato per vasche

Compatibilità con la piattaforma WINEGRID

Indicatore luminoso a LED RGB programmabile

Monitoraggio degli eventi cinetici di fermentazione (inizio, blocco e fine)



SPECIFICHE TECNICHE

MATERIALE DELLA CENTRALINA	Acciaio inossidabile 304
PROTEZIONE DELLA CENTRALINA	IP65
MATERIALE DELLA SONDA	Acciaio inossidabile 316L
DIMENSIONI	Centralina Ø135 x 160mm/ Sonda 549 mm
PESO	3.5 kg
COMUNICAZIONE	Con smartbox - LoRa (distanza fino a 2000 m) (LoRa - misurazioni ogni 30 minuti)
TECNOLOGIA DI PRECISIONE	OenoSensing®
CONETTIVITÀ WIRELESS	Wi-Fi: IEEE 802.11 b/g/n 2.4 GHz (solo per gli aggiornamenti del <i>firmware</i> uniqueness) LoRa WAN /P2P - Frequenze in base ai parametri regionali: EU (863-870) US (902-928) AU (915-928) MHz
ALIMENTATO A BATTERIA	Batteria 3.7 V 13200 mAh
AUTONOMIA	3 mesi di autonomia con 4 misure al giorno
PRESA DI RICARICA	12 V 2A / 50/60 Hz
DENSITA' DEL LIQUIDO	
INTERVALLO OPERATIVO	[900 ; 1200] kg/ m ³
RISOLUZIONE	1 kg/ m ³
PRECISIONE	± 2 kg/ m ³
TEMPERATURA DEL LIQUIDO	
INTERVALLO OPERATIVO	[- 10 ; 85] °C
RISOLUZIONE	0.1 °C
PRECISIONE	± 0.5 °C