



winegrid

Smart Oenology

barrelplus BP1011

SENSOR PARA MONITORIZAÇÃO REMOTA E EM TEMPO REAL DA FERMENTAÇÃO DO VINHO COM TECNOLOGIA PROPRIETÁRIA

DENSIDADE E TEMPERATURA

Conetividade sem fios

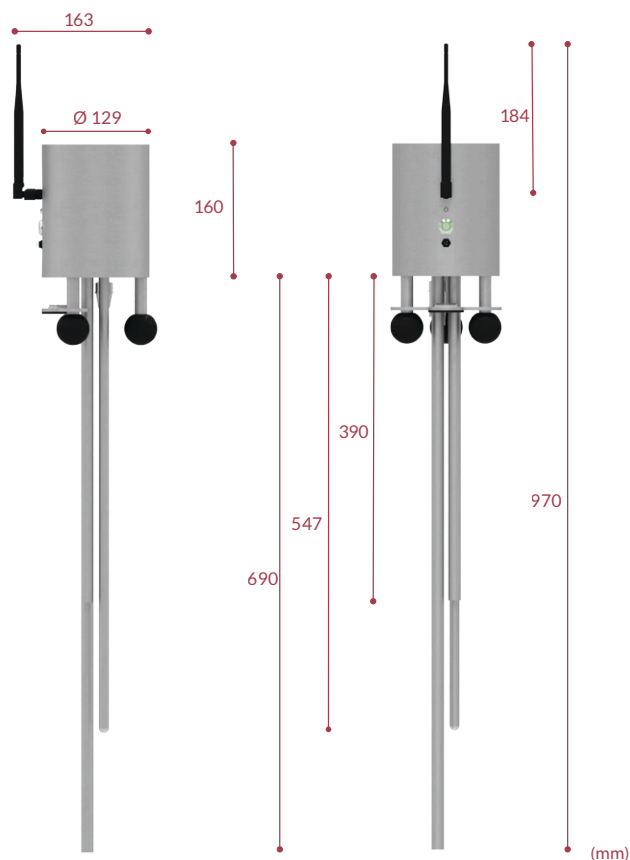
Plug & Play

Otimizado para barricas

Compatível com a plataforma WINEGRID

Alarme LED RGB configurável

Monitorização da cinética de fermentação (início, paragens e fim)



ESPECIFICAÇÕES TÉCNICAS

MATERIAL DA CAIXA	Aço inoxidável 304
PROTEÇÃO DA CAIXA	IP65
MATERIAL DA SONDA	Aço inoxidável 316L
DIMENSÕES	Caixa Ø135 x 160mm/ Sonda 549 mm
PESO	3.5 kg
COMUNICAÇÃO	Com smartbox - LoRa (distância até 200 m) (LoRa - medições a cada 30 minutos)
TECNOLOGIA DE PRECISÃO	OenoSensing®
CONECTIVIDADE SEM FIOS	Wi-Fi: IEEE 802.11 b/g/n 2.4 GHz (apenas para atualizações de <i>firmware</i>) LoRa WAN /P2P - Frequências de acordo com parâmetros regionais: EU (863-870) US (902-928) AU (915-928) MHz
ALIMENTAÇÃO	Bateria 3.7 V 13200 mAh
AUTONOMIA	3 meses de autonomia com 4 leituras por dia
ENTRADA DE CARGA	12 V 2A / 50/60 Hz
DENSIDADE DO LÍQUIDO	
GAMA DE OPERAÇÃO	[900 ; 1200] kg/ m ³
RESOLUÇÃO	1 kg/ m ³
EXATIDÃO	± 2 kg/ m ³
TEMPERATURA DO LÍQUIDO	
GAMA DE OPERAÇÃO	[- 10 ; 85] °C
RESOLUÇÃO	0.1 °C
EXATIDÃO	± 0.5 °C